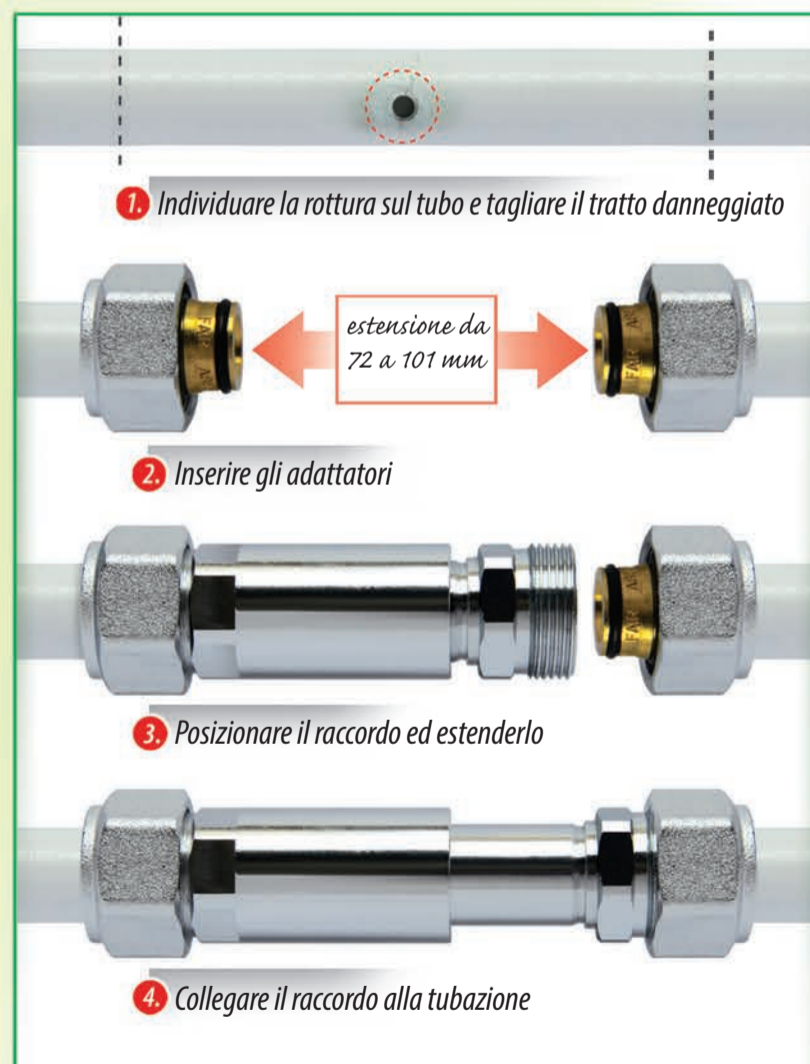


Giunto di riparazione SIMPLYFAR



- ▶ Corpo in ottone CW614N
- ▶ Attacchi intercambiabili per tubi rame, plastica e multistrato
- ▶ Doppio o-ring di tenuta in EPDM
- ▶ Possibile installazione sottotraccia

Disponibile versione EUROKONUS



ADATTO A TUTTI I TIPI DI TUBO



MADE IN ITALY

FAR

Un'azienda in movimento

In tempi economici difficili, **FAR** va in controtendenza e si distingue ancora una volta come una ditta dal dinamismo unico.

Grazie all'acquisizione di un nuovo stabilimento ed all'espansione di un edificio esistente, l'azienda occupa ora complessivamente un'area produttiva coperta di 20.000 mq, oltre a 25.000 mq di area scoperta e 1.000 mq dedicati ad uffici.

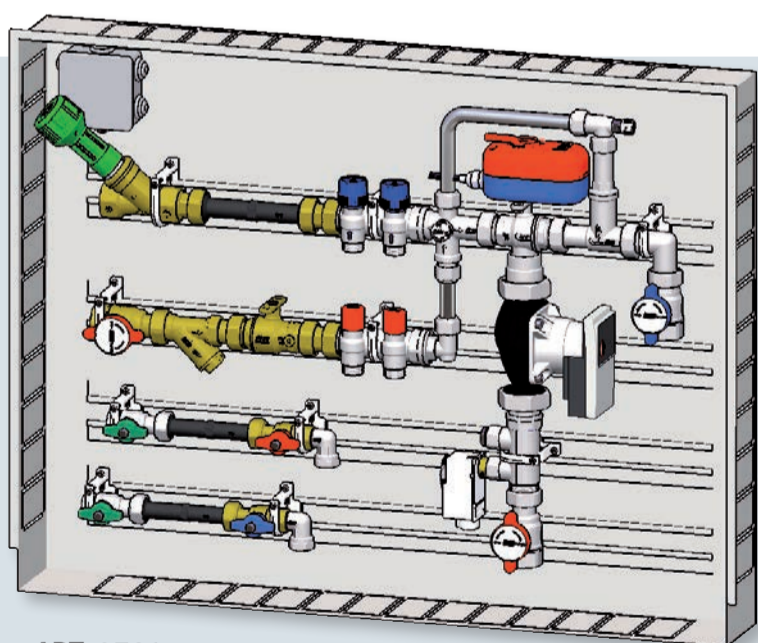
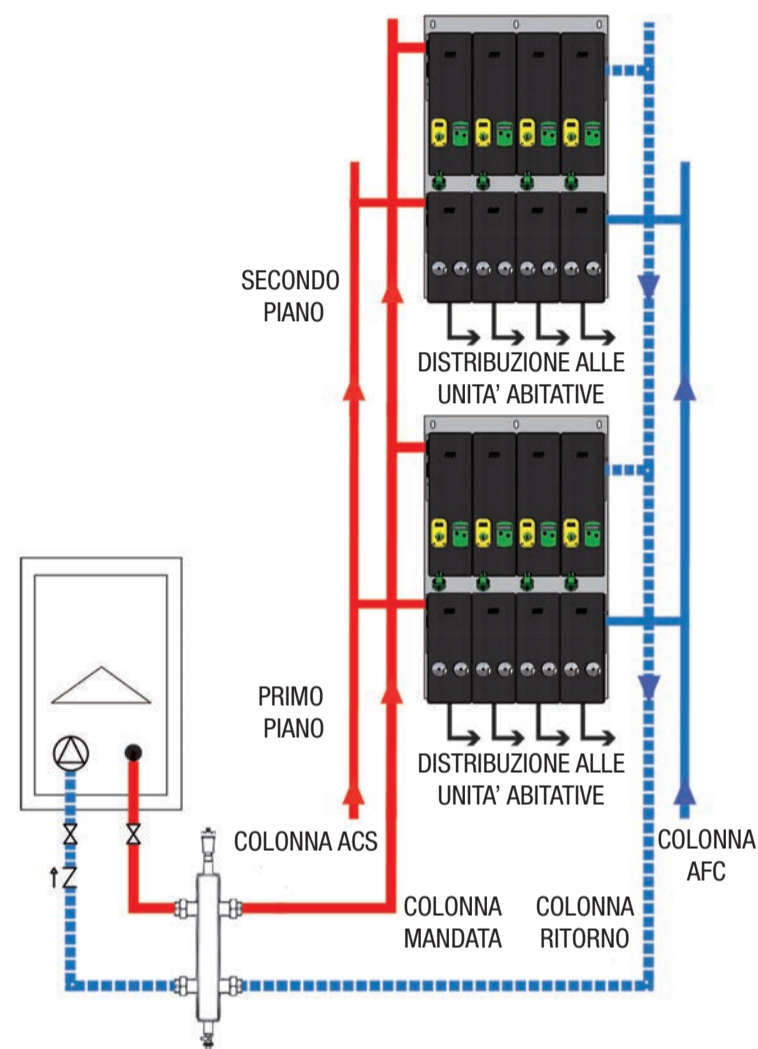
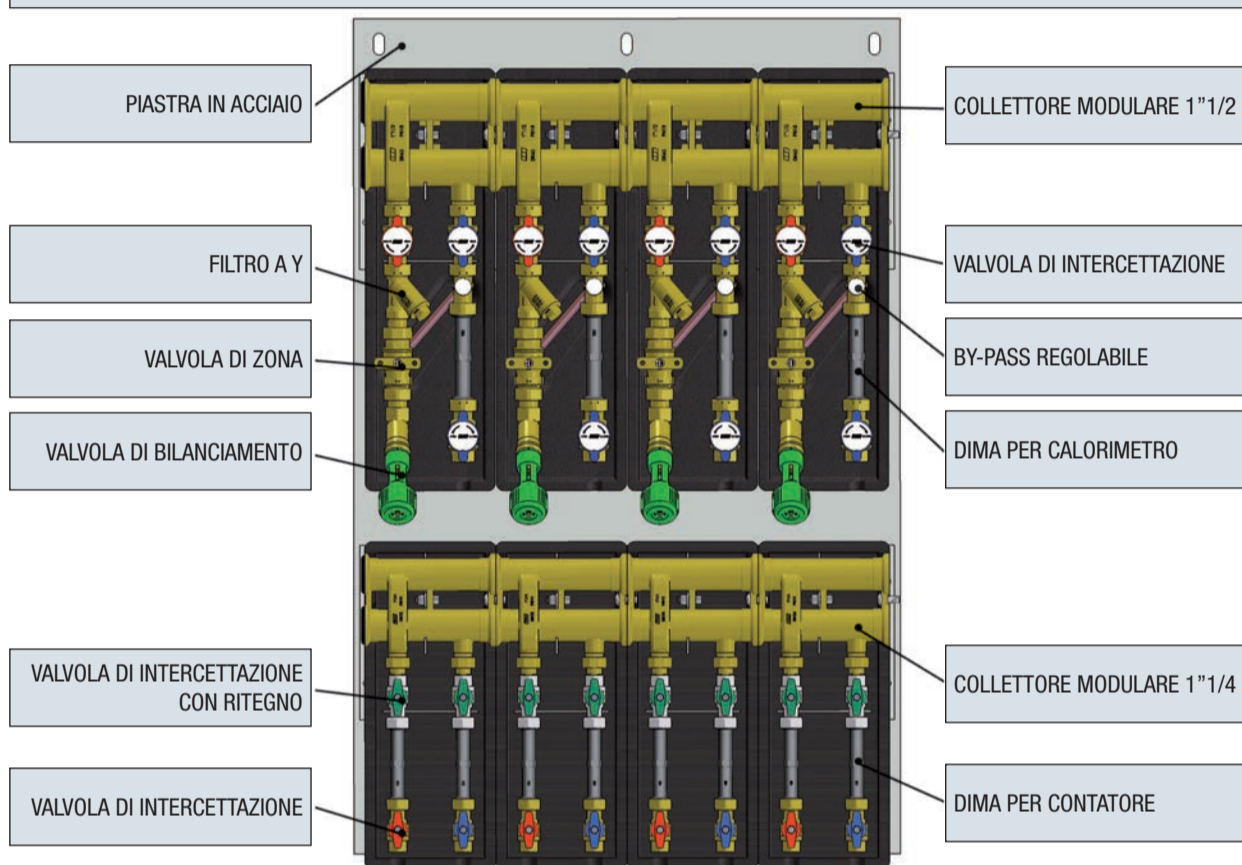
FAR si dimostra quindi come un'azienda sempre all'avanguardia, che guarda con fiducia alle sfide imposte dai mercati.

Contabilizzazione diretta del calore

Il sistema di contabilizzazione FAR è formato da moduli idraulici in cassetta o su piastra e dalla strumentazione necessaria a rilevare gli effettivi consumi di ogni unità abitativa.

Il nuovo modulo MULTIUTENZA, progettato per l'installazione in un vano tecnico, viene fornito preassemblato per 2, 3 o 4 utenze su piastra in acciaio di dimensioni 770x1150 mm.

DESCRIZIONE COMPONENTI

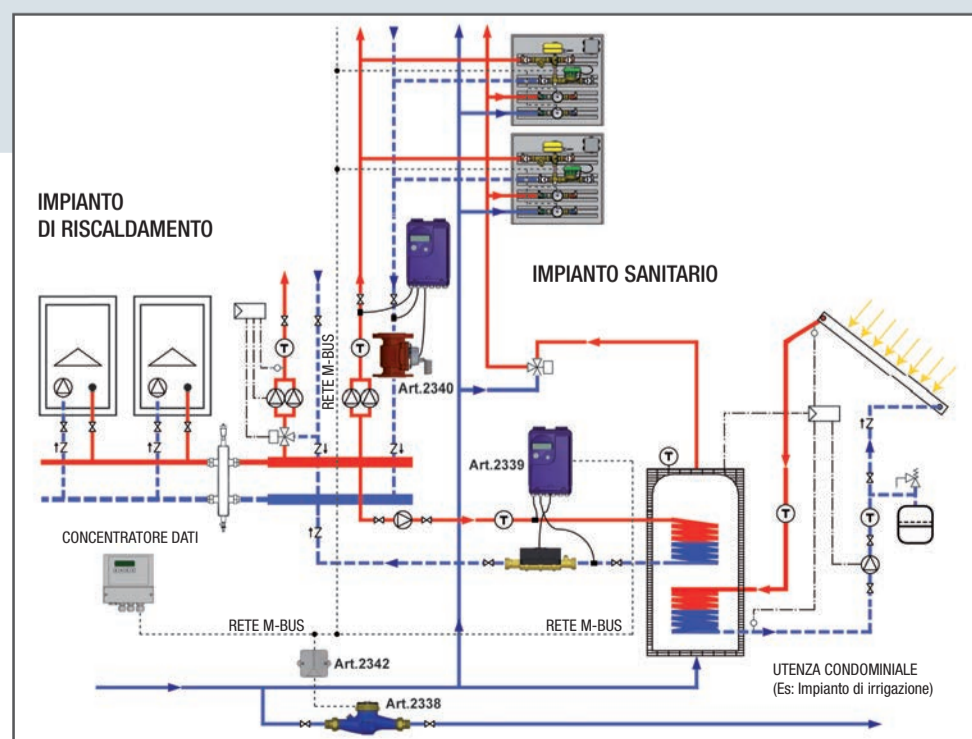
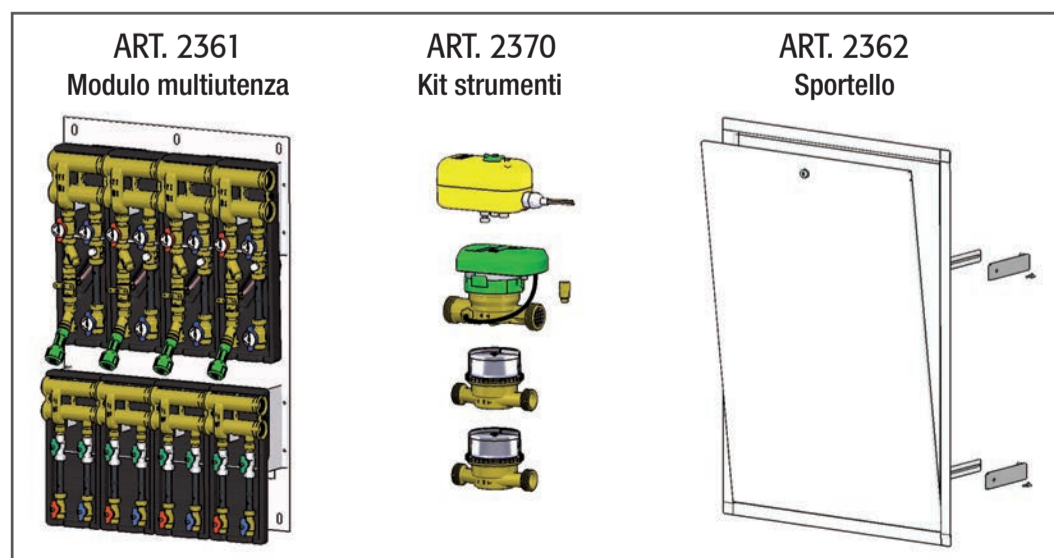


ART. 2381

Strumentazione conforme alla direttiva MID 2004/22/CE

È possibile leggere i dati dei consumi in locale o tramite rete M-Bus.

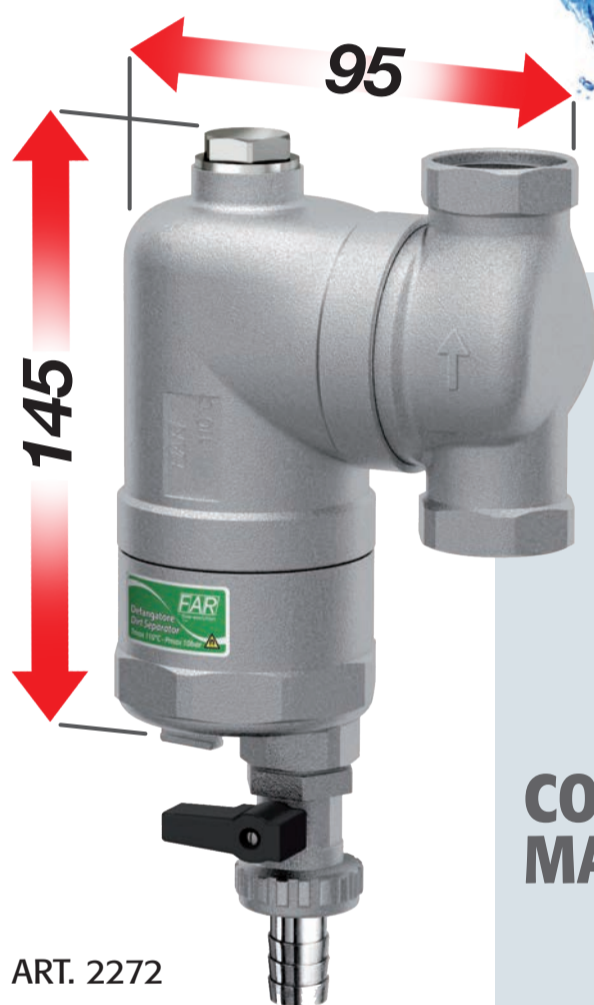
Modulo di contabilizzazione misto per riscaldamento con stacchi per alta temperatura e gruppo di regolazione MODULANTE



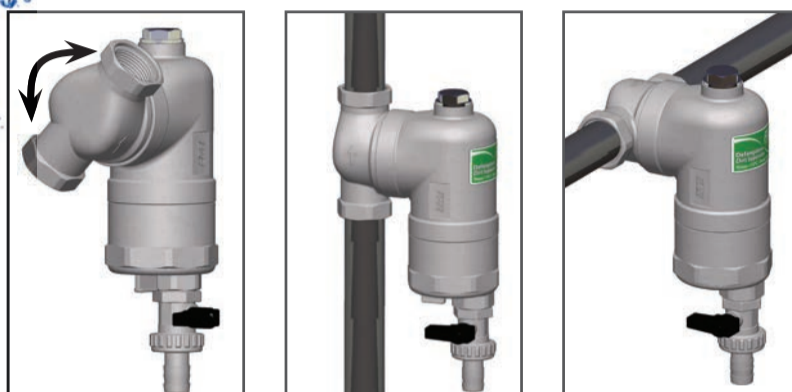
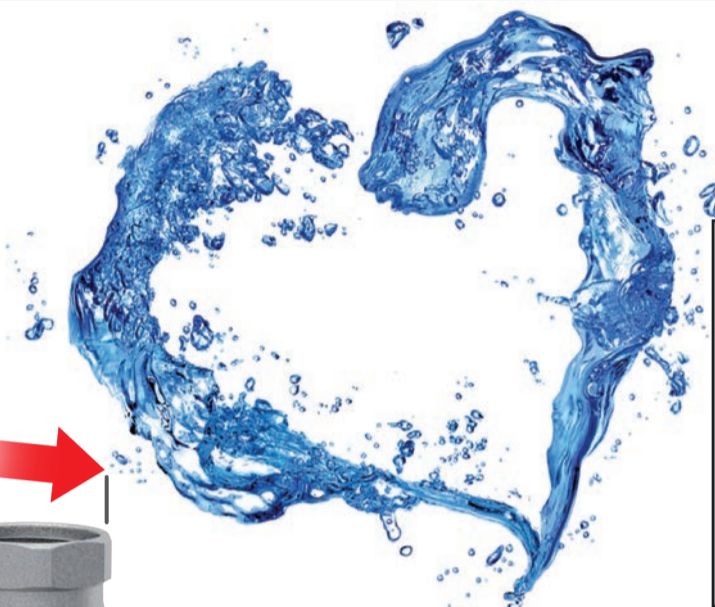
Componenti per centrale termica

Smart

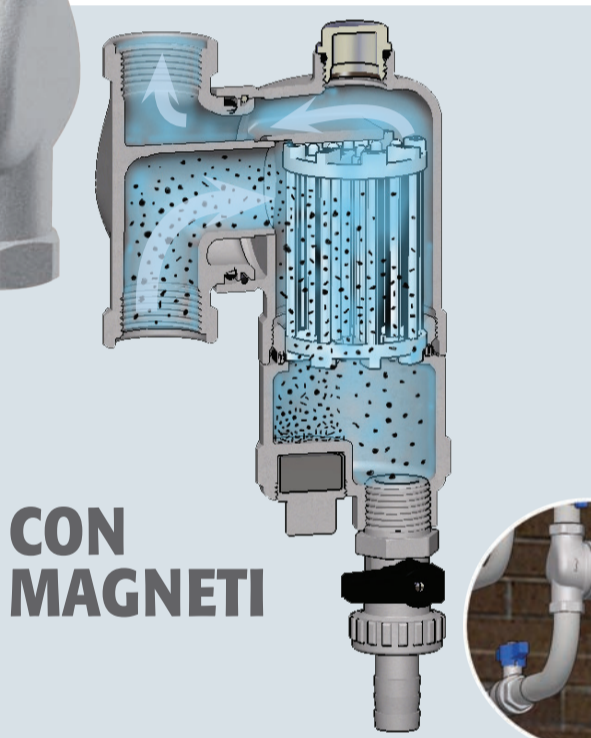
Defangatore



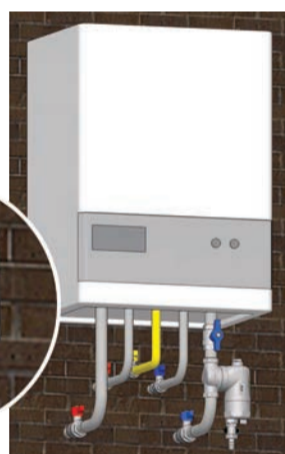
ART. 2272



Il defangatore compatto orientabile è adatto all'installazione su tubazioni con disposizione verticale ed orizzontale, in quanto la parte con gli attacchi filettati può ruotare di 360° attorno al proprio asse.



CON
MAGNETI

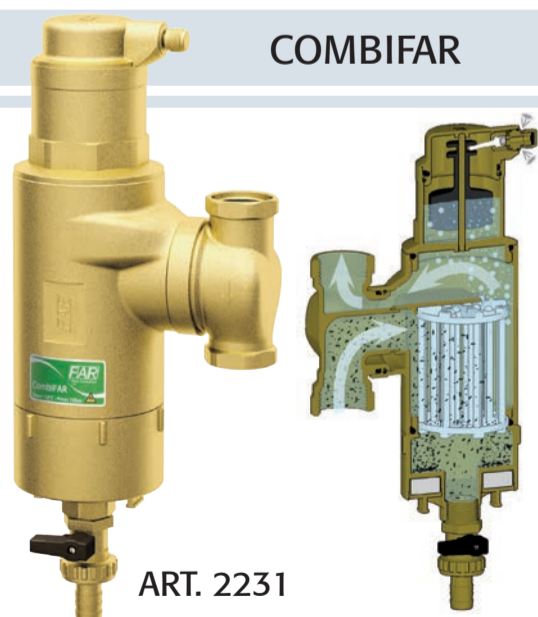


DEFANGATORI



ART. 2200

COMBIFAR



ART. 2231

DISAERATORI



ART. 2250

La gamma defangatori e disaeratori FAR offre una vasta scelta di articoli:

- Attacchi fissi e orientabili (a seconda delle versioni)
- Defangatori con o senza magneti
- Completi di coibentazione
- Defangatori-disaeratori combinati
- Dimensioni: 3/4" - 1" - 1" 1/4 - 1" 1/2 - 2" (a seconda delle versioni)

Sistemi per centrale termica



ART. 2171

Gruppo di rilancio per alta temperatura completo di pompa e coibentazione.



ART. 2174

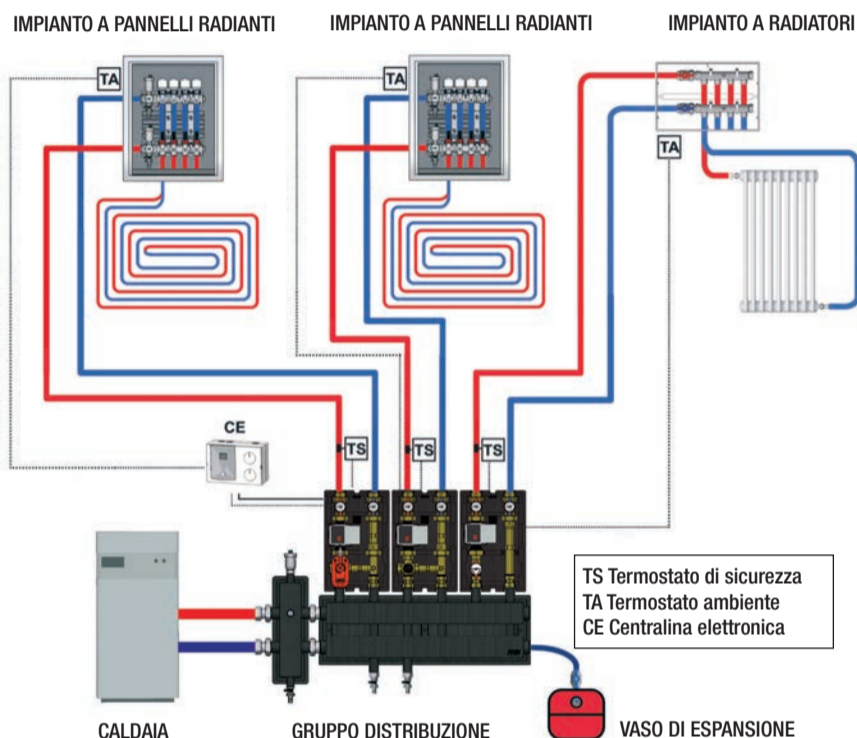
Gruppo di rilancio a punto fisso completo di miscelatore termostatico, pompa e coibentazione.



ART. 2176

Gruppo di rilancio miscelato completo di valvola miscelatrice a 3 punti, pompa e coibentazione.

FAR propone la linea di prodotti dedicata alle centrali termiche di piccole e medie dimensioni. Tutti i gruppi di rilancio hanno attacchi da 1" con la possibilità di scegliere diversi tipi di circolatore ad alta efficienza con prevalenza di 6, 7 o 8m.



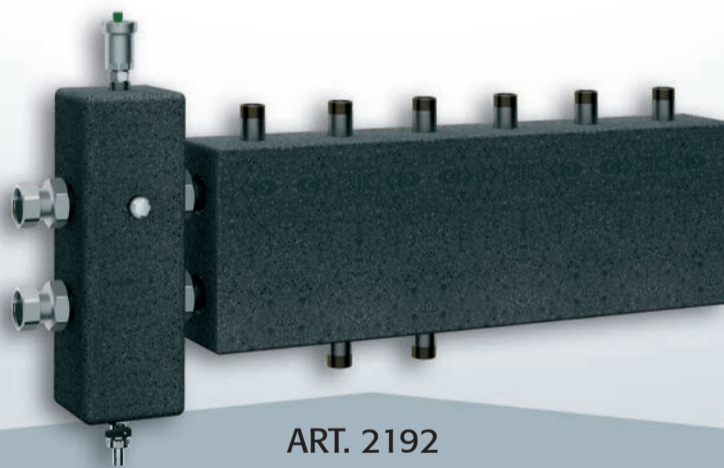
ART. 2177

Gruppo di rilancio per alta temperatura completo di 4 valvole d'arresto, by-pass differenziale, pompa e coibentazione.



ART. 2178

Gruppo di rilancio a punto fisso completo di miscelatore termostatico, 4 valvole d'arresto, by-pass differenziale, pompa e coibentazione.



ART. 2192

Gruppo distribuzione per centrale termica composto da separatore idraulico da 1"1/4 e collettore utilizzabile con un massimo di tre gruppi di rilancio.



ART. 2164

Separatore idraulico flangiato coibentato disponibile nelle misure DN50, DN65, DN80, DN100. Completo di rubinetto di scarico e valvola automatica di sfogo aria.



ART. 9611

Centralina elettronica climatica completa di sonda di mandata e sonda esterna.



ART. 2179

Gruppo di rilancio miscelato completo di valvola miscelatrice, 4 valvole d'arresto, by-pass differenziale, pompa e coibentazione.

Gruppi di collegamento per impianti sanitari con ricircolo

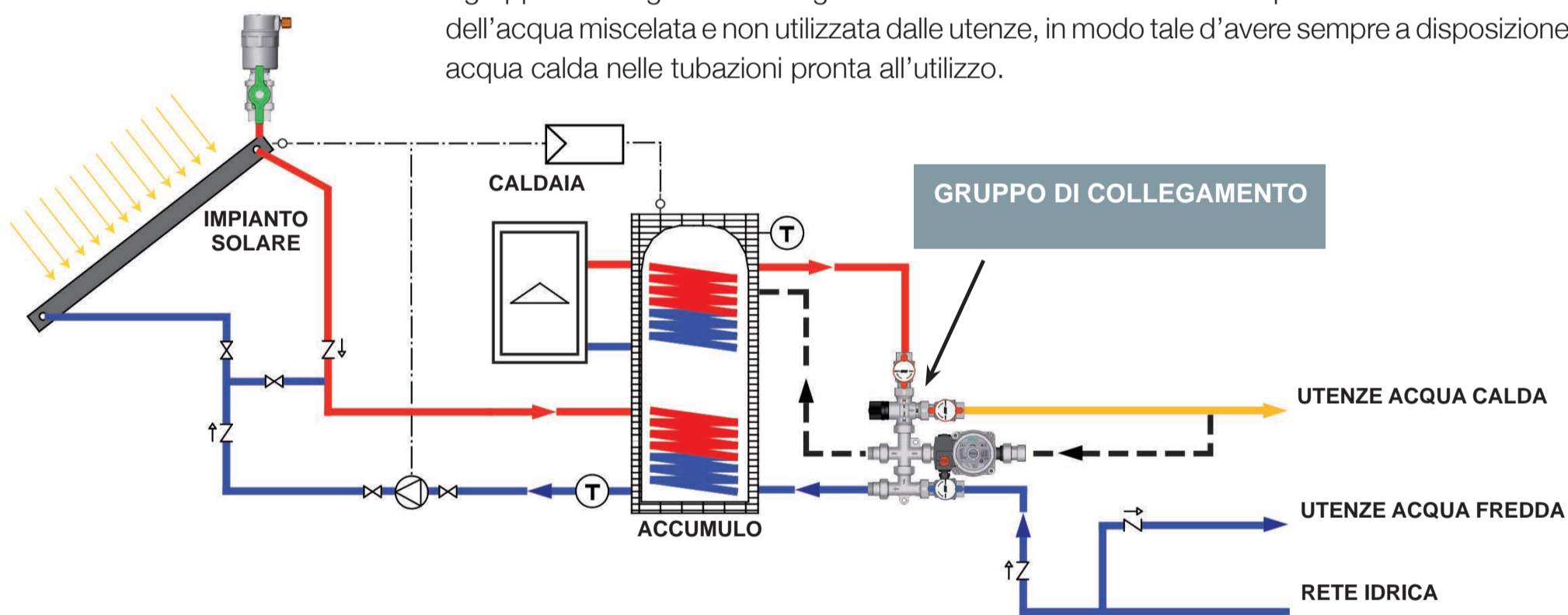


ART. 3967 34

ART. 3968 34

ART. 3969 34

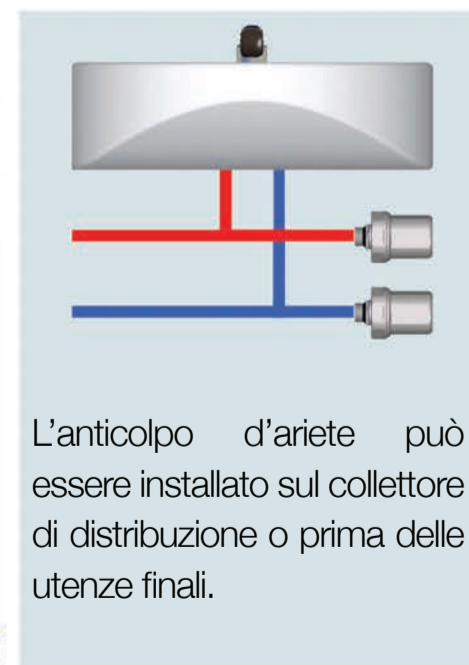
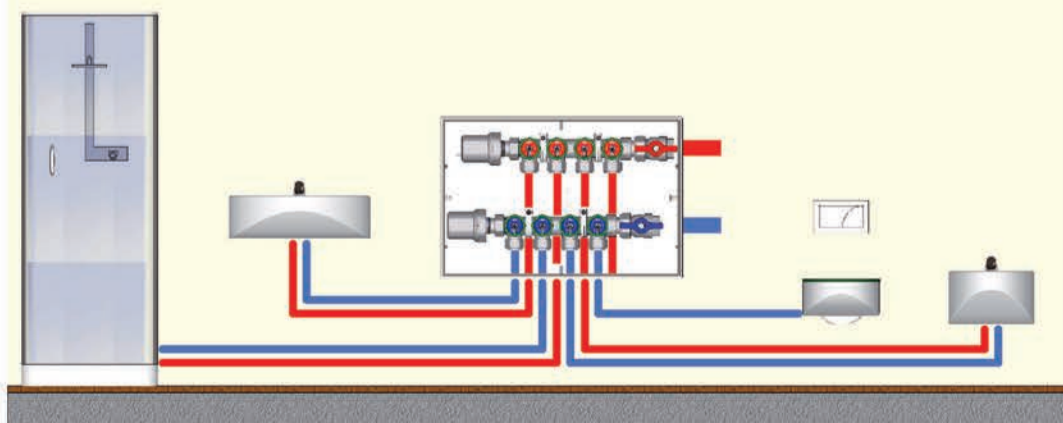
I gruppi di collegamento vengono installati in centrale termica e permettono un ricircolo dell'acqua miscelata e non utilizzata dalle utenze, in modo tale d'avere sempre a disposizione acqua calda nelle tubazioni pronta all'utilizzo.



Anticolpo d'ariete



ART. 2895



L'anticolpo d'ariete può essere installato sul collettore di distribuzione o prima delle utenze finali.

Il dispositivo anticolpo d'ariete per impianti sanitari attutisce l'effetto delle sovrappressioni, preservando il corretto funzionamento dei componenti presenti nell'impianto. Il dispositivo resiste ad una pressione massima di 50 bar ed una temperatura massima d'esercizio di 90°C

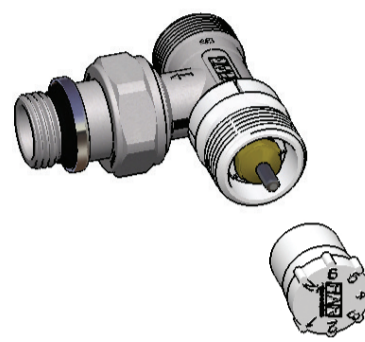
Riqualificazione energetica degli edifici



VALVOLE PRESETTING



Valvole termostattizzabili cromate con PRESETTING, disponibili a squadra e diritte nelle misure 3/8" e 1/2". Attacco per tubo rame, plastica, multistrato e ferro.

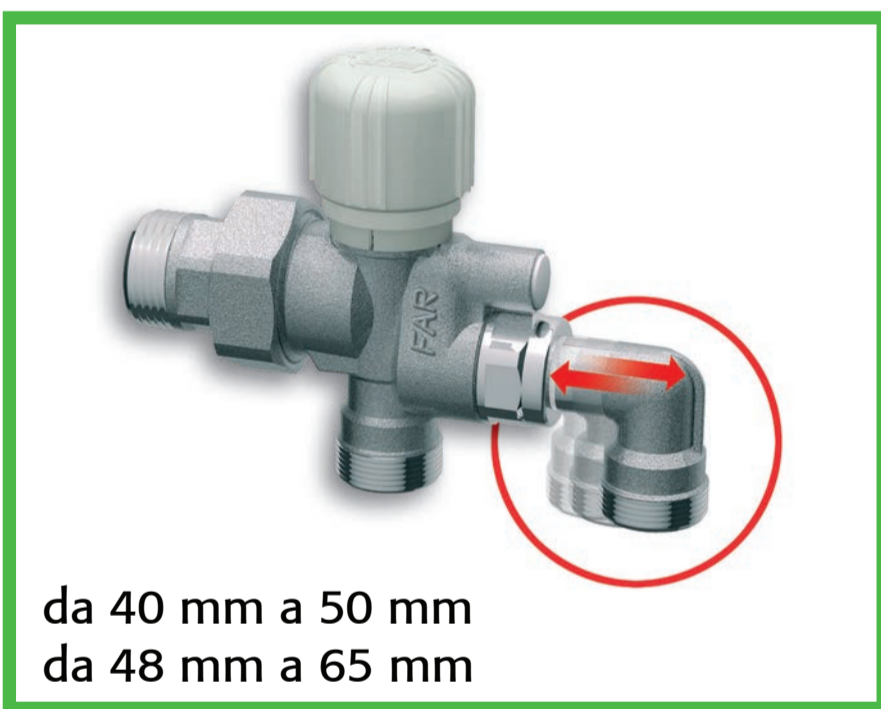
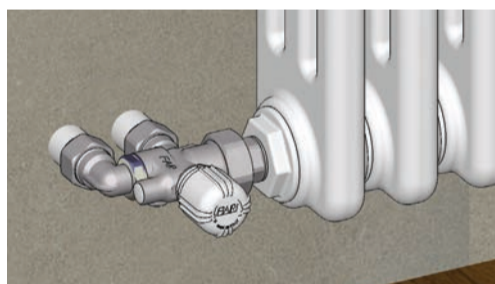


La taratura della valvola si effettua agendo sul vitone con una chiave di regolazione numerata.

Valvole termostattizzabili mono-bitubo ad interasse variabile



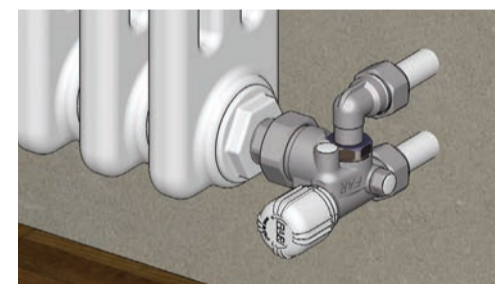
ART. 1425



da 40 mm a 50 mm
da 48 mm a 65 mm



ART. 1428



Le valvole mono-bitubo termostattizzabili ad interasse variabile sono adatte per l'installazione su impianti nuovi ed esistenti. Disponibili con due diversi interassi da 40-50 mm e 48-65 mm e nelle misure da 1/2", 3/4" e 1".

COMANDO TERMOSTATICO



ART. 1824

ART. 1827

Compatto e raffinato nel design, il comando termostatico FAR consente di comandare automaticamente l'apertura e la chiusura delle valvole per radiatori.

COMANDO CRONO-TERMOSTATICO



ART. 1820

Il comando crono-termostatico è un termostato programmabile compatto per radiatori, che permette di differenziare le temperature della stanza nell'arco dell'intera giornata/settimana.

Valvole di zona

Valvole di zona a sfera a 2, 3 e 4 vie con servocomando on/off.
Motori con alimentazione a 24V o 230V, coppia motrice da 6 a 35 Nm, tempi di apertura da 8s a 80s.

Valvole di zona con aggancio rapido.

Misure disponibili 1/2", 3/4", 1", 1"1/4, 1"1/2 e 2".



ART. 300715-300815

ART. 300520-300620

ART. 300125-300225

ART. 303915-304015

ART. 307080-307180

Componenti per impianti solari

solarfar

Gruppi solari con o senza recupero motorizzati

Gruppi solari con deviatore termostatico

Valvole di sfogo aria automatiche

Miscelatori termostatici

Disaeratore

Raccorderia

Valvole di sicurezza ordinarie e combinate



ART. 3090



ART. 3091



ART. 3092



ART. 2068



ART. 3955



ART. 2252



ART. 5870



ART. 2009



Casa dolce casa



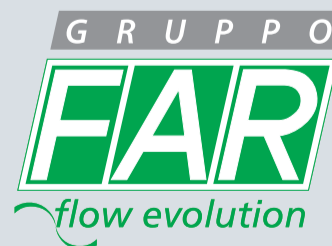
Riscaldamento
Sanitario
Contabilizzazione
www.far.eu



Sistemi completi

- Progettazione
- Impianti sanitari
- Impianti di riscaldamento e raffrescamento radiante
- Impianti geotermici
- Ventilazione meccanica controllata

www.master-system.it



FAR Rubinetterie S.p.A.

Via Morena, 20 - 28024 GOZZANO (NO) - ITALY
Tel. +39.0322.94722 - Fax +39.0322.955332
info@far.eu - export@far.eu - www.far.eu

MA.S.TER SYSTEM S.r.l.

Via L. Galvani, 185 - 45021 BADIA POLESINE (RO) - ITALY
Tel. +39.0425.51241 - Fax +39.0425.595039
info@master-system.it - www.master-system.it